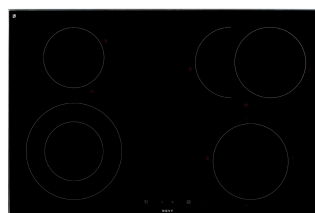


**Vitrocéramique - Power**  
**4-zones 78 cm**  
**Verre**

EAN 5414425011124



### Zones de cuisson

- 4-zones
- Avant gauche : 1000/2200 W - 135/210 mm
- Arrière gauche : 1200 W - 145 mm
- Avant droite : 1800 W - 180 mm
- Arrière droite : 1500/2400 W - 170/265 mm

### Fonctions et caractéristiques

- |   |   |
|---|---|
| ▪ Fonction grill                                      | -   |
| ▪ Détection et indication automatique de la casserole | -   |
| ▪ Fonction chauffe-plat (°C)                          | 70°C  |
| ▪ Indication de chaleur résiduelle                    | ▪   |
| ▪ Verrouillage du bandeau de commande                 | ▪   |
| ▪ Fonction pause                                      | ▪   |
| ▪ Minuterie   | Minuterie sur chaque zone, Minuterie indépendant, Cuisson automatique |

### Design

- |  |                                 |
|--|---------------------------------|
| ▪ Commande                             | Slider, touches sensibles       |
| ▪ Couleur d'affichage des informations | Rouge                           |
| ▪ Bords verre                          | Bords rodés                     |
| ▪ Encastrement                         | Pose standard, Pose affleurante |

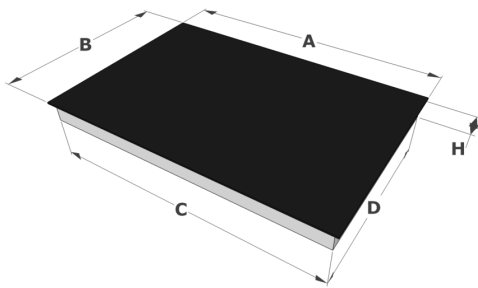
### Dimensions

- |                                      |                |
|--------------------------------------|----------------|
| ▪ Dimensions du produit (LxPxH) (mm) | 780 x 520 x 41 |
| ▪ Découpe plan de travail (LxP) (mm) | 750 x 490      |

### Caractéristiques techniques

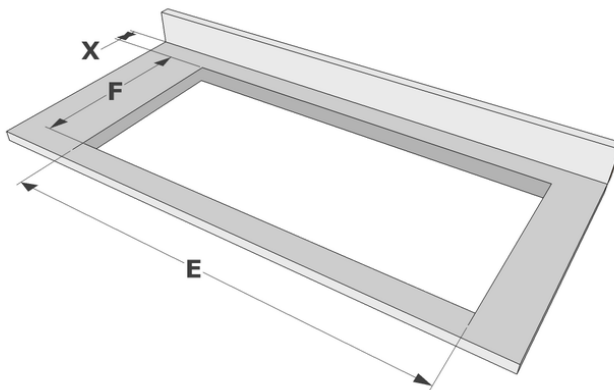
- |  |               |
|--|---------------|
| ▪ Puissance de raccordement totale (W) | 7600          |
| ▪ Connexion électrique                 | 220-240V 1L+N |
| ▪ Fréquence (Hz)                       | 50-60         |
| ▪ Poids net (kg)                       | 9,93          |

Dimensions



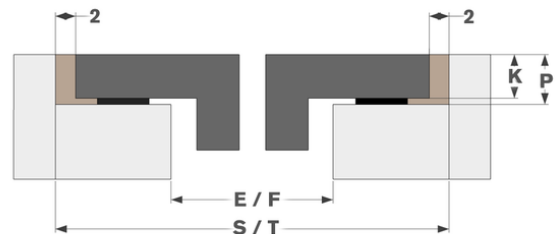
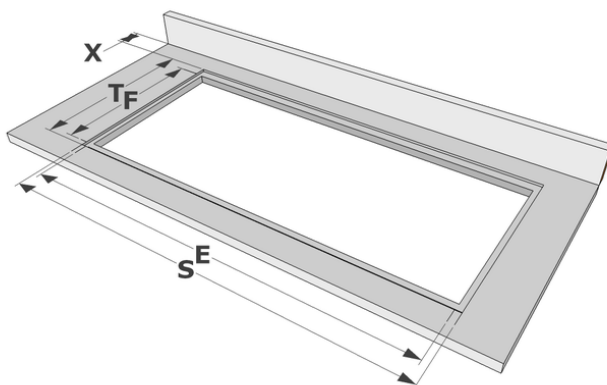
	A	B	C	D	H
mm	780	520	740	480	41

Pose standard



	E	F	K	P	X
mm	750	490	4	6	50

Pose affleurante



	E	F	S	T	K	P	X
mm	750	490	784	524	4	6	50